



Catálogo
FOOD SERVICE
Capítulo
COOK & CHILL

Modelo Específico
APW-102-E R SW S 400V 3N 50/60Hz

19079785

22/02/2022

DENOMINACIÓN:

Horno iKOREAdvance (touchscreen)PureSteam (boiler)lavado inteligente iWashingpara 10 bandejas GN 2/1 de calentamiento eléctricoapertura derecha

DESCRIPCIÓN :

"FUNCIONES:

- Pantalla TFT capacitiva de cristal de 10.1" para un manejo sencillo e intuitivo
- iCooking . Proceso de cocción inteligente con ajuste automático:
 - . Opciones al final de la cocción: mantenimiento de temperatura, volver a cocinar el mismo proceso...
 - . Posibilidad de intervenir en los procesos de cocción inteligente en curso y ajustar parámetros en cualquier momento
- Funciones Adicionales (regeneración, cocción al vacío, cocción nocturna, fermentación, pasteurización, ahumados, charcutería y deshidratación): Proceso de cocción inteligente con ajuste automático
- iClima:
 - . Gestión y regulación de la humedad gracias a la medición directa de la sonda de humedad
 - . Capacidad de regulación del 1%
- Fagor Cooking Center:
 - . 200 recetas pre-establecidas desde fábrica y testeadas culinariamente
 - . Posibilidad de gestión de las recetas favoritas
 - . Capacidad ilimitada de almacenamiento de recetas de 9 fases
- Cool-down por aire y por agua (función de enfriamiento rápido de la cabina)
- Multitry
- Modos de cocinado: vapor a baja temperatura 30-98°, vapor a 99°, super vapor de 100- 130°, mixto 30-300° y convección 30-300°
- Deshumidificación de la cámara para asados crujientes
- Cocción DeltaT para cocinados delicados

PURESTEAM:

- Mayor saturación de vapor en la cabina que un horno de inyección
- Generador de vapor puro con función automática de llenado
- Las impurezas del agua se depositan en el calderín, facilitando el mantenimiento del horno y una cabina de cocinado sin impurezas.
- Generador de vapor provisto de detector de cal.
- Vaciado automático y ajustable del generador cada 24 horas de cocción.
- Sistema de detección de cal y descalcificación semi-automático

MANEJOS:

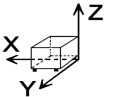
- EasyCooking (configuración de visualizaciones mediante clave)
- Idiomas: 36
- Posibilidad de configurar el tono, volumen y contraste de pantalla
- Melodías: 8
- Ajuste de energía, red, idioma y sistema
- Función de ayuda integrada y manual de instrucciones
- Control y supervisión del equipo desde dispositivos móviles mediante FagorKonnnect
- Modo SAT y modo FERIA

CARACTERÍSTICAS DE EQUIPAMIENTO:

- Función stop/start
- EZ-Sensor. Sonda interna con 4 puntos de medición
- Elemento auxiliar de posicionamiento para sonda térmica
- Inyección manual de vapor
- Sistema de deshumidificación automática
- Humidificación variable de 5 niveles

DIMENSIONES

X Ancho	1130 mm	X Ancho bruto	1215 mm
Y Fondo	1063 mm	Y Fondo bruto	1200 mm
Z Alto	1117 mm	Z Alto bruto	1345 mm
Peso neto	241,0 kg	Peso bruto	282,0 kg
Volumen neto	1,342 m3	Volumen bruto	1,961 m3



ESPECIFICACIONES TÉCNICAS ELECTRICIDAD

Potencia motor	0,60 kW
Potencia eléctrica	33,600 kW
Amperaje (A)	49,4A / 85,8A / 148,7A / 49,4A
Potencia calentamiento	33,00 kW
Voltaje	380-415V/220-240V/220-240V/440
Frecuencia eléctrica	50/60Hz

ESPECIFICACIONES TÉCNICAS AGUA

Presión	H2O: 200-400 kPa (2 - 4 bar)
Consumo Máximo Agua	40,00 L/h

ESPECIFICACIONES TÉCNICAS ACOMETIDAS

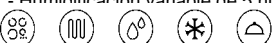
Cableado 230V Trifásico	3X25MM2+T- 100A
Cableado 230V Monofásico	2X70MM2+T-180A
Cableado 400V Trifásico+N	3X10MM2 +N+T-63A
Diámetro Entrada Agua	3/4"
Diámetro Desagüe 1	40

OTROS

Apertura puerta	Derecha
-----------------	---------

ESTACIONES COCTELERÍA

Número de bandejas	10
--------------------	----





Catálogo
FOOD SERVICE

Capítulo
COOK & CHILL

Modelo
APW-102-E R SW S 400V 3N 50/60Hz

19079785

22/02/2022

- 6 velocidades de circulación de aire programables
- Opción de cambiar de °C a °F
- Contador de consumo de energía
- Visualización de valores efectivos y valores seleccionados
- Programación retardada
- Programación JIT (just in time)
- Posibilidad de seleccionar 1/2 potencia
- Adaptación automática a las características del lugar de instalación (altitud...) incluyendo autotest inicial
- Ajuste automático del punto de ebullición
- Freno de turbina integrado para mayor seguridad
- HA-Control (combustión indirecta, no pasa por la cámara del horno)
- Sistema "auto-reverse" para inversión del giro del ventilador
- Puerta de la cámara de cocción con triple acristalamiento con ventilación
- Revestimiento especial termorefectante y cristales interiores abatibles para una limpieza sencilla
- Iluminación led para la cámara de cocción
- Sistemas HOLD-OPEN DOOR (3 posiciones de anclaje de puerta para seguridad del usuario)
- Interruptor de puerta de contacto por proximidad
- Junta insertable fácil de cambiar
- Material: acero inoxidable AISI 304 (interior pulido espejo)

SIMBOLOS DE HOMOLOGACION E INSTALACION:

- Declaración de conformidad CE
- Declaración de conformidad gas CE
- CB seguridad
- Protección IPX5 contra salpicaduras y chorros de agua
- Patas de equipo regulables en altura (menos 0623)
- Monitor App y Mantenimiento App (autodiagnóstico de avisos y errores)
- Registro App:
 - . De historial de ciclos
 - . De historial de errores

FAGORKONNECT:

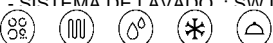
- Conexión WIFI y ETHERNET de serie
- Diferentes funcionalidades si el horno está o no conectado a internet."

LIMPIEZA:

- iWashing (eficiente para el medioambiente)
- Opción de elegir entre sistema de lavado inteligente iWashing Sólido o iWashing Líquido
- Programas de lavado:
 - . 1 programa de limpieza básico (spray)
 - . 3 programas de limpieza automático
 - . 1 programa de enjuagado
 - . 1 programa de abrillantado
- Opción de activar el ablandamiento de la suciedad en el proceso de limpieza
- Opción de activar el secado en el proceso de limpieza
- Indicación del estado de limpieza y tiempo restante
- Control y supervisión de la limpieza desde dispositivos móviles mediante FagorKconnect

OPCIONES ESPECÍFICAS :

- OPCIONES VOLTAJE : 400V 3N 50/60HZ - 102
- DEFINICION DE FUSIBLE : 102 E
- BRAND : FAGOR
- GAS : NO APLICA
- APERTURA PUERTA : R DERECHA
- SISTEMA DE LAVADO : SW IWASHING SOLIDO





Catálogo
FOOD SERVICE

Capítulo
COOK & CHILL

Modelo
APW-102-E R SW S 400V 3N 50/60Hz

19079785

22/02/2022

- DUCHA : S DUCHA RETRACTIL
- CARRO : NO APLICA
- BASTIDOR : BANDEJERO 1/1
- SOUS VIDE & THERMAL PROBE : NO
- IOT : NO
- CERTIFICADO : CE
- WRAS : NO WRAS



Catálogo
FOOD SERVICE

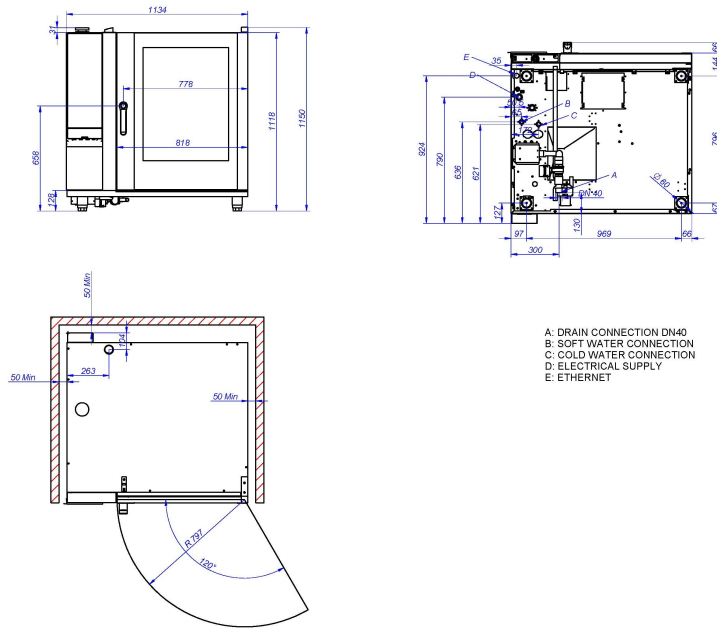
Capítulo
COOK & CHILL

Modelo
APW-102-E R SW S 400V 3N 50/60Hz

19079785

22/02/2022

102 - BOILER / INJECTION RIGHT DOOR INTELLIGENT WASHING



102 - BOILER / INJECTION LEFT DOOR INTELLIGENT WASHING

