



**Catálogo**  
FOOD SERVICE  
**Capítulo**  
COOK & CHILL

**Modelo Específico**  
CPW-101-E R SW S 400V 3N 50/60Hz

19072806

24/02/2022

**DENOMINACIÓN:**

Horno iKOREConcept (pantalla digital)PureSteam (boiler)lavado inteligente iWashingpara 10 bandejas GN 1/1 de calentamiento eléctrico apertura derecha

**DESCRIPCIÓN :**

**FUNCIONES:**

- Pantalla 2,8" con mando giratorio y función push para configurar y confirmar las entradas
- iClima:
  - . Gestión y regulación de la humedad gracias a la medición directa de la sonda de humedad
  - . Capacidad de regulación del 10%- Fagor Recipe Center
- Fagor Recipe Center:
  - . 100 recetas pre-establecidas desde fábrica y testadas culinariamente
  - . Capacidad de almacenamiento de mas de 100 recetas de 9 fases
- Cool-down por aire y por agua (función de enfriamiento rápido de la cabina)
- Modos de cocinado: vapor a baja temperatura 30-98°, vapor a 99°, super vapor de 100- 130°, mixto 30-300° y convección 30-300°
- Deshumidificación de la cámara para asados crujientes
- Cocción Delta

**PURESTEAM:**

- Mayor saturación de vapor en la cabina que un horno de inyección
- Generador de vapor puro con función automática de llenado
- Las impurezas del agua se depositan en el calderín, facilitando el mantenimiento del horno y una cabina de cocinado sin impurezas.
- Generador de vapor provisto de detector de cal.
- Vaciado automático y ajustable del generador cada 24 horas de cocción.
- Sistema de detección de cal
- Sistema de descalcificación semi-automático
- Programa de descalcificación guiado

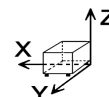
**MANEJOS:**

- Idiomas: 5
- Posibilidad de configurar el tono, volumen y contraste de pantalla.
- Tono: 8
- Ajuste de energía, red, idioma y sistema.
- Modo SAT y FERIA

**CARACTERÍSTICAS DE EQUIPAMIENTO:**

- Función stop/start
- EZ-Sensor. Sonda interna con 4 puntos de medición
- Elemento auxiliar de posicionamiento para sonda térmica
- Inyección manual de vapor
- Sistema de humidificación automática
- Humidificación variable de 5 niveles
- 6 velocidades de circulación de aire programables (Desde 1400 rpm hasta parada de turbina)
- Opción de cambiar de °C a °F
- Visualización de valores efectivos y valores seleccionados
- Programación retardada
- Posibilidad de seleccionar 1/2 potencia
- Sistema de humidificación automática
- Sistema de deshumidificación automática
- Adaptación automática a las características del lugar de instalación (altitud...) incluyendo autotest inicial
- Ajuste automático del punto de ebullición
- Cubreventilador extraíble

**DIMENSIONES**



X Ancho	898 mm	X Ancho bruto	1000 mm
Y Fondo	816 mm	Y Fondo bruto	975 mm
Z Alto	1117 mm	Z Alto bruto	1336 mm
Peso neto	148,0 kg	Peso bruto	188,0 kg
Volumen neto	0,870 m3	Volumen bruto	1,303 m3

**ESPECIFICACIONES TÉCNICAS ELECTRICIDAD**

Potencia motor	0,60 kW
Potencia eléctrica	18,600 kW
Amperaje (A)	27,7A
Potencia calentamiento	18,00 kW
Voltaje	380-415V - 3N
Frecuencia eléctrica	50/60Hz

**ESPECIFICACIONES TÉCNICAS AGUA**

Presión	H2O: 200-400 kPa (2 - 4 bar)
Consumo Máximo Agua	10,00 L/h

**ESPECIFICACIONES TÉCNICAS ACOMETIDAS**

Cableado 230V Trifásico	3X6MM <sup>2</sup> +T-32A
Cableado 230V Monofásico	2X10MM <sup>2</sup> +T-50A
Cableado 400V Trifásico+N	3X2,5MM <sup>2</sup> +N+T-20A
Diámetro Entrada Agua	3/4"
Diámetro Desagüe 1	40

**OTROS**

Apertura puerta	Derecha
-----------------	---------

**ESTACIONES COCTELERÍA**

Número de bandejas	10
--------------------	----





Catálogo  
**FOOD SERVICE**

Capítulo  
**COOK & CHILL**

Modelo  
**CPW-101-E R SW S 400V 3N 50/60Hz**

19072806

24/02/2022

- Freno de turbina integrado para mayor seguridad
- HA-Control (combustión indirecta, no pasa por la cámara del horno)
- Sistema "auto-reverse" para inversión del giro del ventilador
- Puerta de la cámara de cocción con triple acristalamiento con ventilación
- Revestimiento especial termorefectante y cristales interiores abatibles para una limpieza sencilla
- Iluminación led para la cámara de cocción
- Sistemas HOLD-OPEN DOOR (con 3 puntos de anclaje para mayor seguridad del usuario)
- Interruptor de puerta de contacto por proximidad
- Junta insertable fácil de cambiar
- Material: acero inoxidable AISI 304 (interior pulido espejo)

**SIMBOLOS DE HOMOLOGACION E INSTALACION:**

- Declaración de conformidad CE
- Declaración de conformidad gas CE
- CB seguridad
- Protección IPX5 contra salpicaduras y chorros de agua
- Patas de equipo regulables en altura (todos menos 0623)
- Monitor App y mantenimiento App (autodiagnóstico avisos y errores)
- Registro App:
  - . De historial de ciclos
  - . De historial de errores

**LIMPIEZA:**

- iWashing (eficiente para el medioambiente)
- Opción de elegir entre sistema de lavado inteligente iWashing Sólido o iWashing Líquido
- Programas de lavado:
  - . 1 programa de limpieza básico (spray)
  - . 3 programas de limpieza automático
  - . 1 programa de enjuagado
  - . 1 programa de abrillantado
- Indicación del estado de limpieza y tiempo restante
- Control y supervisión de la limpieza desde dispositivos móviles mediante FagorKconnect

**OPCIONES ESPECÍFICAS :**

- OPCIONES VOLTAJE : 400V 3N 50/60HZ - 101
- DEFINICION DE FUSIBLE : 101 E
- BRAND : FAGOR
- GAS : NO APLICA
- APERTURA PUERTA : R DERECHA
- SISTEMA DE LAVADO : SW IWASHING SOLIDO
- DUCHA : S DUCHA RETRACTIL
- CARRO : NO APLICA
- BASTIDOR : BANDEJAS GN
- SOUS VIDE & THERMAL PROBE : NO
- IOT : NO
- CERTIFICADO : CE
- WRAS : NO WRAS



Catálogo  
**FOOD SERVICE**

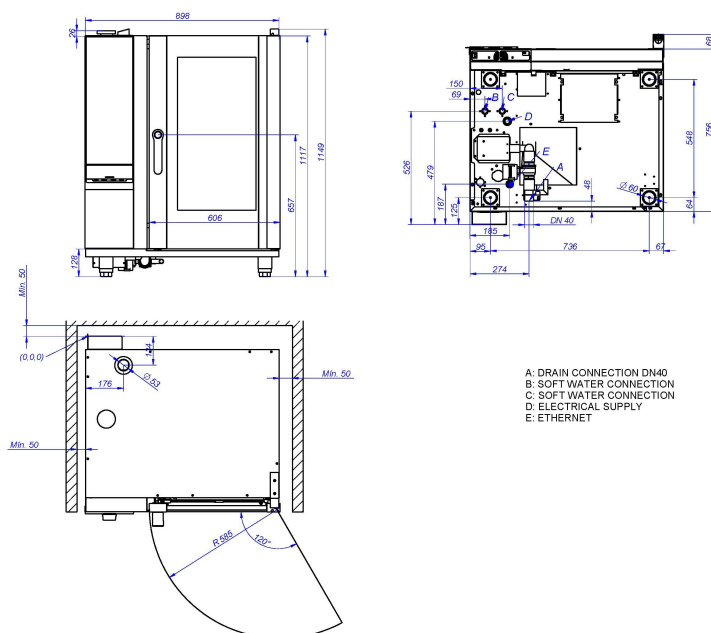
Capítulo  
**COOK & CHILL**

Modelo  
**CPW-101-E R SW S 400V 3N 50/60Hz**

19072806

24/02/2022

**101- BOILER / INJECTION RIGHT DOOR INTELLIGENT WASHING**



**101- BOILER / INJECTION LEFT DOOR INTELLIGENT WASHING**

