



Catálogo
FOOD SERVICE
Capítulo
COOK & CHILL

Modelo Específico
CPW-201-E R SW S T 400V 3N 50/60Hz

19078184

24/02/2022

DENOMINACIÓN:

Horno iKORE Concept (pantalla digital) PureSteam (boiler) lavado inteligente iWashing para 20 bandejas GN 1/1 de calentamiento eléctrico..Configurable

DESCRIPCIÓN :

FUNCIONES:

- Pantalla 2,8" con mando giratorio y función push para configurar y confirmar las entradas
- iClima:
 - . Gestión y regulación de la humedad gracias a la medición directa de la sonda de humedad
 - . Capacidad de regulación del 10%- Fagor Recipe Center
- Fagor Recipe Center:
 - . 100 recetas pre-establecidas desde fábrica y testadas culinariamente
 - . Capacidad de almacenamiento de mas de 100 recetas de 9 fases
- Cool-down por aire y por agua (función de enfriamiento rápido de la cabina)
- Modos de cocinado: vapor a baja temperatura 30-98°, vapor a 99°, super vapor de 100- 130°, mixto 30-300° y convección 30-300°
- Deshumidificación de la cámara para asados crujientes
- Cocción Delta

PURESTEAM:

- Mayor saturación de vapor en la cabina que un horno de inyección
- Generador de vapor puro con función automática de llenado
- Las impurezas del agua se depositan en el calderín, facilitando el mantenimiento del horno y una cabina de cocinado sin impurezas.
- Generador de vapor provisto de detector de cal.
- Vaciado automático y ajustable del generador cada 24 horas de cocción.
- Sistema de detección de cal
- Sistema de descalcificación semi-automático
- Programa de descalcificación guiado

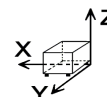
MANEJOS:

- Idiomas: 5
- Posibilidad de configurar el tono, volumen y contraste de pantalla.
- Tono: 8
- Ajuste de energía, red, idioma y sistema.
- Modo SAT y Feria

CARACTERÍSTICAS DE EQUIPAMIENTO:

- Función stop/start
- EZ-Sensor. Sonda interna con 4 puntos de medición
- Elemento auxiliar de posicionamiento para sonda térmica
- Inyección manual de vapor
- Sistema de humidificación automática
- Humidificación variable de 5 niveles
- 6 velocidades de circulación de aire programables (Desde 1400 rpm hasta parada de turbina)
- Opción de cambiar de °C a °F
- Visualización de valores efectivos y valores seleccionados
- Programación retardada
- Posibilidad de seleccionar 1/2 potencia
- Sistema de humidificación automática
- Sistema de deshumidificación automática
- Adaptación automática a las características del lugar de instalación (altitud...) incluyendo autotest inicial
- Ajuste automático del punto de ebullición
- Cubreventilador extraíble

DIMENSIONES



X Ancho	929 mm	X Ancho bruto	1095 mm
Y Fondo	964 mm	Y Fondo bruto	1008 mm
Z Alto	1840 mm	Z Alto bruto	2060 mm
Peso neto	306,0 kg	Peso bruto	358,0 kg
Volumen neto	1,649 m3	Volumen bruto	2,274 m3

ESPECIFICACIONES TÉCNICAS ELECTRICIDAD

Potencia motor	1,20 kW
Potencia eléctrica	37,200 kW
Amperaje (A)	55,4A
Potencia calentamiento	36,00 kW
Voltaje	380-415V - 3N
Frecuencia eléctrica	50/60Hz

ESPECIFICACIONES TÉCNICAS AGUA

Presión	H2O: 200-400 kPa (2 - 4 bar)
Consumo Máximo Agua	40,00 L/h

ESPECIFICACIONES TÉCNICAS ACOMETIDAS

Cableado 230V Monofásico	2X70MM ² +T-180A
Diámetro Entrada Agua	3/4"
Diámetro Desagüe 1	40

OTROS

Apertura puerta	Derecha
-----------------	---------

ESTACIONES COCTELERÍA

Número de bandejas	20
--------------------	----





Catálogo
FOOD SERVICE

Capítulo
COOK & CHILL

Modelo
CPW-201-E R SW S T 400V 3N 50/60Hz

19078184

24/02/2022

- Freno de turbina integrado para mayor seguridad
- HA-Control (combustión indirecta, no pasa por la cámara del horno)
- Sistema "auto-reverse" para inversión del giro del ventilador
- Puerta de la cámara de cocción con triple acristalamiento con ventilación
- Revestimiento especial termorefectante y cristales interiores abatibles para una limpieza sencilla
- Iluminación led para la cámara de cocción
- Sistemas HOLD-OPEN DOOR (con 3 puntos de anclaje para mayor seguridad del usuario)
- Interruptor de puerta de contacto por proximidad
- Junta insertable fácil de cambiar
- Material: acero inoxidable AISI 304 (interior pulido espejo)

SIMBOLOS DE HOMOLOGACION E INSTALACION:

- Declaración de conformidad CE
- Declaración de conformidad gas CE
- CB seguridad
- Protección IPX5 contra salpicaduras y chorros de agua
- Patas de equipo regulables en altura (todos menos 0623)
- Monitor App y mantenimiento App (autodiagnóstico avisos y errores)
- Registro App:
 - . De historial de ciclos
 - . De historial de errores

LIMPIEZA:

- iWashing (eficiente para el medioambiente)
- Opción de elegir entre sistema de lavado inteligente iWashing Sólido o iWashing Líquido
- Programas de lavado:
 - . 1 programa de limpieza básico (spray)
 - . 3 programas de limpieza automático
 - . 1 programa de enjuagado
 - . 1 programa de abrillantado
- Indicación del estado de limpieza y tiempo restante
- Control y supervisión de la limpieza desde dispositivos móviles mediante FagorKconnect

OPCIONES ESPECÍFICAS :

- OPCIONES VOLTAJE : 400V 3N 50/60HZ - 201
- DEFINICION DE FUSIBLE : 201 E
- BRAND : FAGOR
- GAS : NO APLICA
- APERTURA PUERTA : R DERECHA
- SISTEMA DE LAVADO : SW IWASHING SOLIDO
- DUCHA : S DUCHA RETRACTIL
- CARRO : T CARRO 201
- BASTIDOR : BANDEJAS GN
- SOUS VIDE & THERMAL PROBE : NO
- IOT : NO
- CERTIFICADO : CE
- WRAS : NO WRAS



Catálogo
FOOD SERVICE

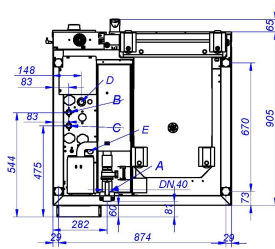
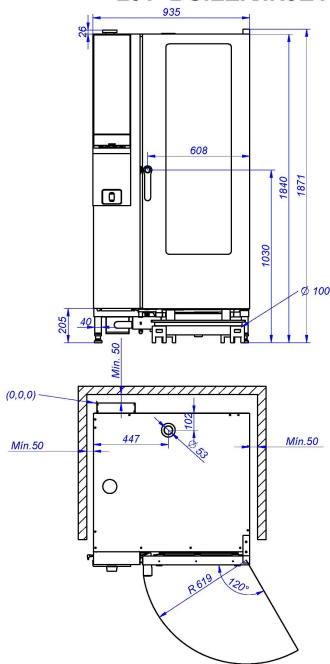
Capítulo
COOK & CHILL

Modelo
CPW-201-E R SW S T 400V 3N 50/60Hz

19078184

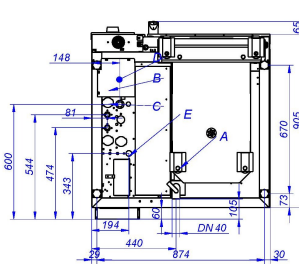
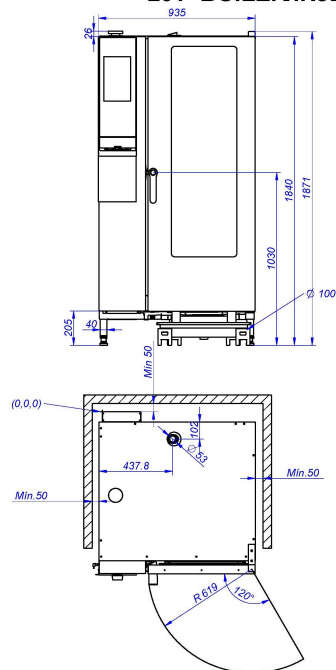
24/02/2022

201- BOILER/INJECTION INTELLIGENT WASHING



- A: DRAIN CONNECTION DN40
- B: SOFT WATER CONNECTION
- C: SOFT WATER CONNECTION/ ONLY MODEL WITH SHOWER
- D: ELECTRICAL SUPPLY
- E: ETHERNET

201- BOILER/INJECTION BASIC WASHING



- A: DRAIN CONNECTION DN40
- B: SOFT WATER CONNECTION
- C: SOFT WATER CONNECTION/ ONLY MODEL WITH SHOWER
- D: ELECTRICAL SUPPLY
- E: ETHERNET