



Catálogo
FOOD SERVICE
Capítulo
COOK & CHILL

Modelo Específico
CPW-061-E R SW S 400V 3N 50/60Hz

19073648

24/02/2022

DENOMINACIÓN:

Horno iKOREConcept (pantalla digital)PureSteam (boiler)lavado inteligente iWashingpara 6 bandejas GN 1/1 de calentamiento eléctrico apertura derecha

DESCRIPCIÓN :

FUNCIONES:

- Pantalla 2,8" con mando giratorio y función push para configurar y confirmar las entradas
- iClima:
 - . Gestión y regulación de la humedad gracias a la medición directa de la sonda de humedad
 - . Capacidad de regulación del 10%- Fagor Recipe Center
- Fagor Recipe Center:
 - . 100 recetas pre-establecidas desde fábrica y testadas culinariamente
 - . Capacidad de almacenamiento de mas de 100 recetas de 9 fases
- Cool-down por aire y por agua (función de enfriamiento rápido de la cabina)
- Modos de cocinado: vapor a baja temperatura 30-98°, vapor a 99°, super vapor de 100- 130°, mixto 30-300° y convección 30-300°
- Deshumidificación de la cámara para asados crujientes
- Cocción Delta

PURESTEAM:

- Mayor saturación de vapor en la cabina que un horno de inyección
- Generador de vapor puro con función automática de llenado
- Las impurezas del agua se depositan en el calderín, facilitando el mantenimiento del horno y una cabina de cocinado sin impurezas.
- Generador de vapor provisto de detector de cal.
- Vaciado automático y ajustable del generador cada 24 horas de cocción.
- Sistema de detección de cal
- Sistema de descalcificación semi-automático
- Programa de descalcificación guiado

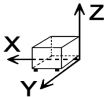
MANEJOS:

- Idiomas: 5
- Posibilidad de configurar el tono, volumen y contraste de pantalla.
- Tono: 8
- Ajuste de energía, red, idioma y sistema.
- Modo SAT y FERIA

CARACTERÍSTICAS DE EQUIPAMIENTO:

- Función stop/start
- EZ-Sensor. Sonda interna con 4 puntos de medición
- Elemento auxiliar de posicionamiento para sonda térmica
- Inyección manual de vapor
- Sistema de humidificación automática
- Humidificación variable de 5 niveles
- 6 velocidades de circulación de aire programables (Desde 1400 rpm hasta parada de turbina)
- Opción de cambiar de °C a °F
- Visualización de valores efectivos y valores seleccionados
- Programación retardada
- Posibilidad de seleccionar 1/2 potencia
- Sistema de humidificación automática
- Sistema de deshumidificación automática
- Adaptación automática a las características del lugar de instalación (altitud...) incluyendo autotest inicial
- Ajuste automático del punto de ebullición
- Cubreventilador extraíble

DIMENSIONES



X Ancho	898 mm	X Ancho bruto	1000 mm
Y Fondo	816 mm	Y Fondo bruto	980 mm
Z Alto	846 mm	Z Alto bruto	1058 mm
Peso neto	126,0 kg	Peso bruto	159,0 kg
Volumen neto	0,659 m3	Volumen bruto	1,037 m3

ESPECIFICACIONES TÉCNICAS ELECTRICIDAD

Potencia motor	0,60 kW
Potencia eléctrica	11,100 kW
Amperaje (A)	16,9A
Potencia calentamiento	10,50 kW
Voltaje	380-415V - 3N
Frecuencia eléctrica	50/60Hz

ESPECIFICACIONES TÉCNICAS AGUA

Presión	H2O: 200-400 kPa (2 - 4 bar)
Consumo Máximo Agua	10,00 L/h

ESPECIFICACIONES TÉCNICAS ACOMETIDAS

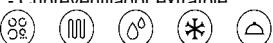
Cableado 230V Trifásico	3X6MM ² +T-32A
Cableado 230V Monofásico	2X10MM ² +T-50A
Cableado 400V Trifásico+N	3X2,5MM ² +N+T-20A
Diámetro Entrada Agua	3/4"
Diámetro Desagüe 1	40

OTROS

Apertura puerta	Derecha
-----------------	---------

ESTACIONES COCTELERÍA

Número de bandejas	6
--------------------	---





Catálogo
FOOD SERVICE

Capítulo
COOK & CHILL

Modelo
CPW-061-E R SW S 400V 3N 50/60Hz

19073648

24/02/2022

- Freno de turbina integrado para mayor seguridad
- HA-Control (combustión indirecta, no pasa por la cámara del horno)
- Sistema "auto-reverse" para inversión del giro del ventilador
- Puerta de la cámara de cocción con triple acristalamiento con ventilación
- Revestimiento especial termorefectante y cristales interiores abatibles para una limpieza sencilla
- Iluminación led para la cámara de cocción
- Sistemas HOLD-OPEN DOOR (con 3 puntos de anclaje para mayor seguridad del usuario)
- Interruptor de puerta de contacto por proximidad
- Junta insertable fácil de cambiar
- Material: acero inoxidable AISI 304 (interior pulido espejo)

SIMBOLOS DE HOMOLOGACION E INSTALACION:

- Declaración de conformidad CE
- Declaración de conformidad gas CE
- CB seguridad
- Protección IPX5 contra salpicaduras y chorros de agua
- Patas de equipo regulables en altura (todos menos 0623)
- Monitor App y mantenimiento App (autodiagnóstico avisos y errores)
- Registro App:
 - . De historial de ciclos
 - . De historial de errores

LIMPIEZA:

- iWashing (eficiente para el medioambiente)
- Opción de elegir entre sistema de lavado inteligente iWashing Sólido o iWashing Líquido
- Programas de lavado:
 - . 1 programa de limpieza básico (spray)
 - . 3 programas de limpieza automático
 - . 1 programa de enjuagado
 - . 1 programa de abrillantado
- Indicación del estado de limpieza y tiempo restante
- Control y supervisión de la limpieza desde dispositivos móviles mediante FagorKconnect

OPCIONES ESPECÍFICAS :

- OPCIONES VOLTAJE : 400V 3N 50/60HZ - 061
- DEFINICION DE FUSIBLE : 061 E
- BRAND : FAGOR
- GAS : NO APLICA
- APERTURA PUERTA : R DERECHA
- SISTEMA DE LAVADO : SW IWASHING SOLIDO
- DUCHA : S DUCHA RETRACTIL
- CARRO : NO APLICA
- BASTIDOR : BANDEJAS GN
- SOUS VIDE & THERMAL PROBE : NO
- IOT : NO
- CERTIFICADO : CE
- WRAS : NO WRAS



Catálogo
FOOD SERVICE

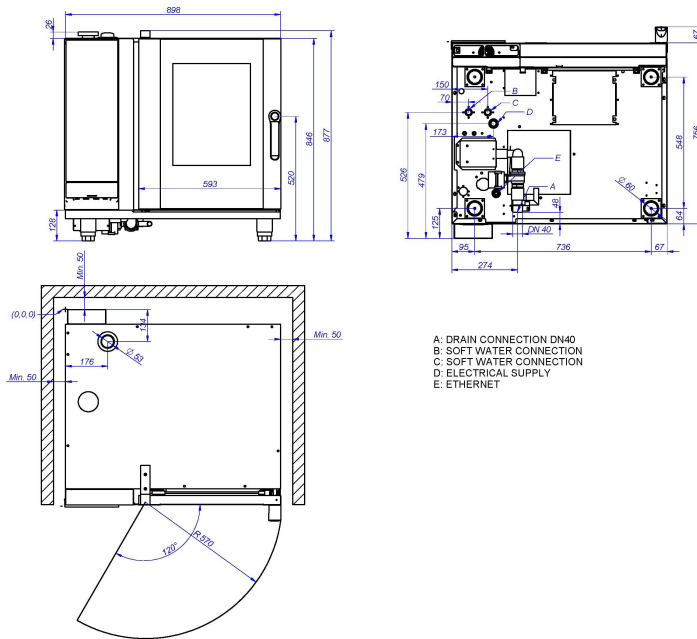
Capítulo
COOK & CHILL

Modelo
CPW-061-E R SW S 400V 3N 50/60Hz

19073648

24/02/2022

061 - BOILER / INJECTION LEFT DOOR INTELLIGENT WASHING



061 - BOILER / INJECTION RIGHT DOOR INTELLIGENT WASHING

